

## Backofen S4001

Backöfen und Zubehör

Code: 7136 021



### EINZELHEITEN

Material Edelstahl + Glas

Textur Satiniert ANTI-TOUCH

Versorgung 220-240 V 50/60 Hz

Abmessungen 60x46 cm

Serienmäßige Ausstattung 1 integrierter Drehteller Ø 32 cm - 1 kreisförmiges Edelstahlgitter - 1 Edelstahl-Backblech 2/3 Gastronorm H20 - 1 Edelstahlrost

Muffelfinish Emaillierung Easy Clean

Beleuchtung Unabhängiges Backofenlicht

Anzahl der Türfenster 2 Glasscheiben

Mikrowellenleistungen 1000 W (6 Leistungsstufen) + Grill 1000 W

Programmierung                      Elektronische Programmierung Self Cooking

---

Kühlung                                Tangentiale Belüftung

---

Backofentyp                          Kombinierte Mikrowelle

---

Art der Bedienelemente            Touch Control

---

Volumen                                34Lt

---

## **GARPROGRAMME**

Umluft-Garen                        Die Kombination aus Umluft und kreisförmigem Heizelement ermöglicht es, verschiedene Arten von Speisen zusammen zu garen, ohne dass sich Gerüche und Geschmack vermischen.

---

Umluft-Garen + Grill                Die Wirkung des Konvektionsgarens in Kombination mit der des Grills ermöglicht ein schnelles und tiefes Garen, das für großvolumige Speisen notwendig ist.

---

Umluft-Grill                         Die Wirkung des Ventilators in Kombination mit der des Grills ermöglicht ein schnelles und tiefes Garen, das für großvolumige Speisen notwendig ist.

---

Grill                                    Zum schnellen Überbacken der Oberfläche der Speisen.

---

Auftauen nach Gewicht              Zum Auftauen mit Einstellung von Art und Gewicht der Lebensmittel.

---

Auftauen nach Zeit                    Zum Auftauen mit Einstellung der Dauer des Vorgangs.

---

Garen in der Mikrowelle            Ideal zum schnellen Kochen oder Aufwärmen von Gemüse, Reis, Fisch, Fleisch und Flüssigkeiten. Es können verschiedene Betriebsleistungen eingestellt werden.

---

Mikrowelle + Grill                    Kombinierte Garmethode, ideal für Lasagne, Kartoffeln, Braten und Aufläufe.

---

## Umluft-Garen + Mikrowelle

Die vom Gebläse erzeugte Wärme und Bewegung der Luft sorgt für eine bessere Homogenität beim Mikrogaren.

---

## MERKMALE

### SELF-COOKING

Ein intuitives und fortschrittliches Programmiersystem, mit dem Sie eine große Anzahl von voreingestellten Rezepten abrufen und exklusive Rezepte speichern.

---

### STOP-SOL-GLAS

Die Verdunkelung und Verspiegelung des Außenglases verleihen dem Ofen ein elegantes und modernes Aussehen. Das Glas bleibt verdunkelt, wenn der Backofen nicht benutzt wird, und wird transparent, wenn er eingeschaltet ist.

---

### AUTOMATISCHES ABTAUEN

Beim Auftauen kann nicht nur die Zeit eingestellt werden, sondern auch die Art und das Gewicht der Lebensmittel.

---

### TANGENTIALE BELÜFTUNG

Die spezielle Belüftung erzeugt einen Luftstrom zwischen der Muffel und dem Rahmen, wodurch die Temperatur der Außenflächen reduziert wird. Der Backofen setzt die Möbel also keinen starken Temperaturschwankungen aus.

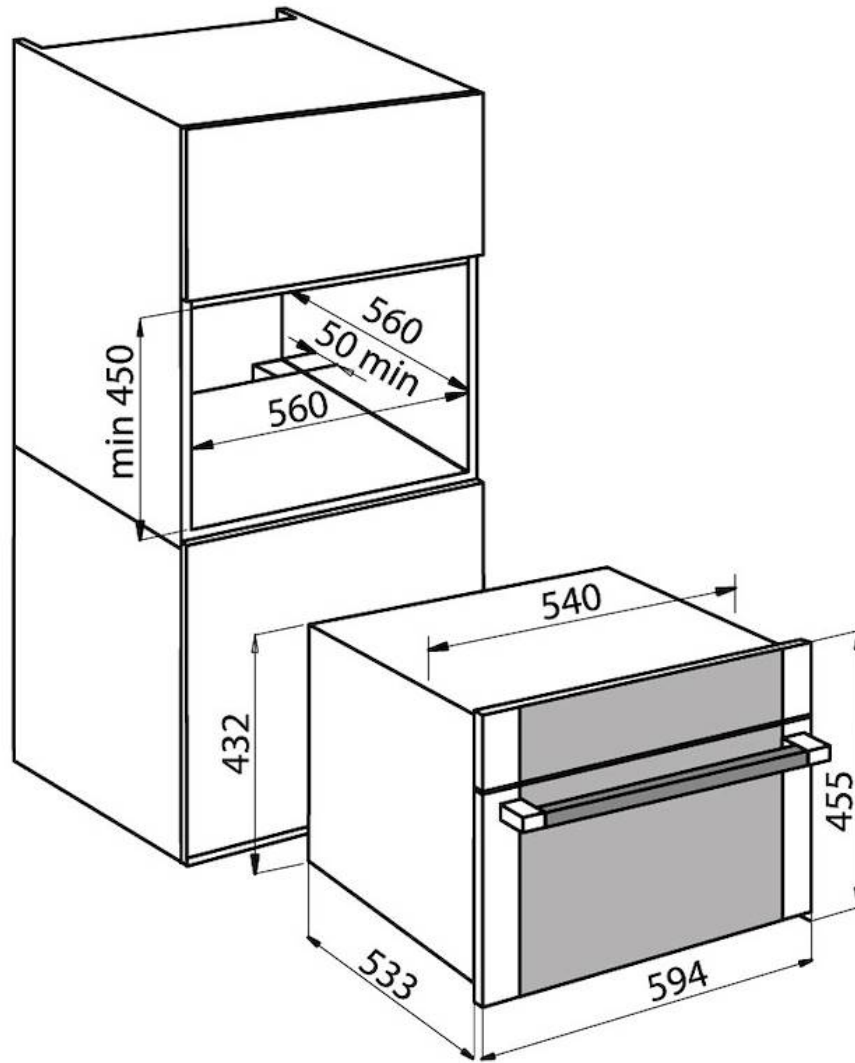
---

### ANTI-TOUCH-FINISH

Die Stahlteile der Tür sind dank des speziellen Schutzes vollkommen glatt und vor lästigen Fingerabdrücken geschützt, wobei die Eleganz der satinierten Oberfläche erhalten bleibt.

---

## TECHNISCHE DATEN



## GALERIE

